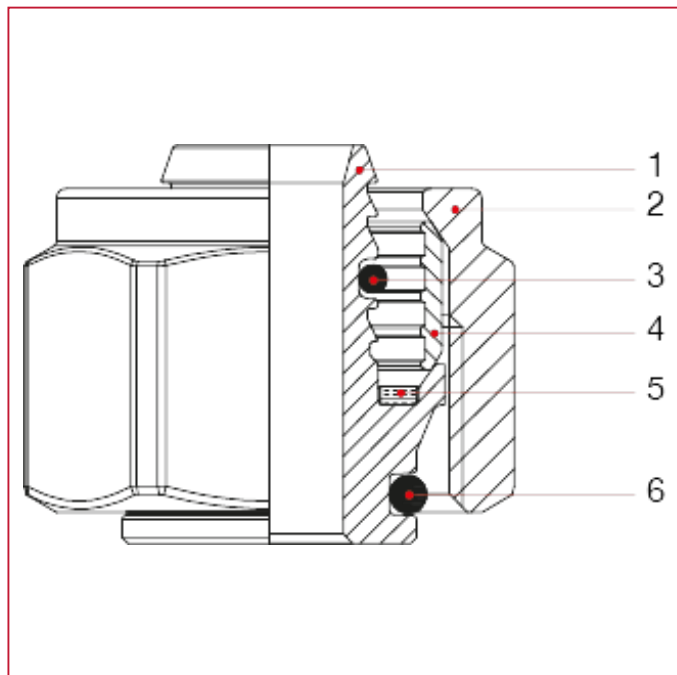




595M Прижимный разъем для многослойной трубы

МАТЕРИАЛЫ



N.	ОПИСАНИЕ	КО Л.	МАТЕРИАЛ
1	Хвостовик	1	Латунь CW614N
2	Гайка	1	Никелированная латунь CW617N
3	Уплотнительное кольцо	1	СКЭПТ
4	Кольцо	1	Латунь CW614N
5	Распорка	1	Полиэтилен
6	Уплотнительное кольцо	1	СКЭПТ