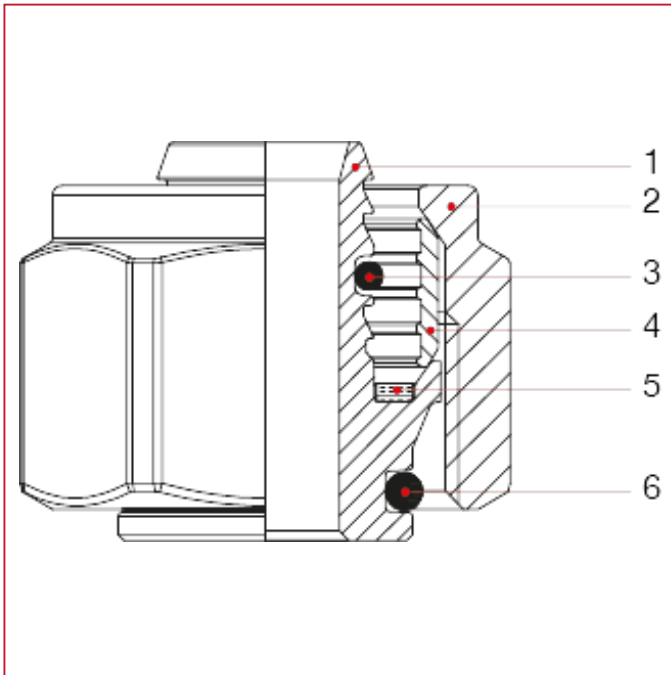




RACCORDI PER TUBO MULTISTRATO, PEX, POLIBUTILENE E RAME

595M Raccordo a compressione per tubo multistrato

MATERIALI



POS.	DESCRIZIONE	N.	MATERIALE
1	Codolo	1	Ottone CW614N
2	Dado	1	Ottone nichelato CW617N
3	O-ring	1	EPDM
4	Anello	1	Ottone CW614N
5	Distanziale	1	PE
6	O-ring	1	EPDM