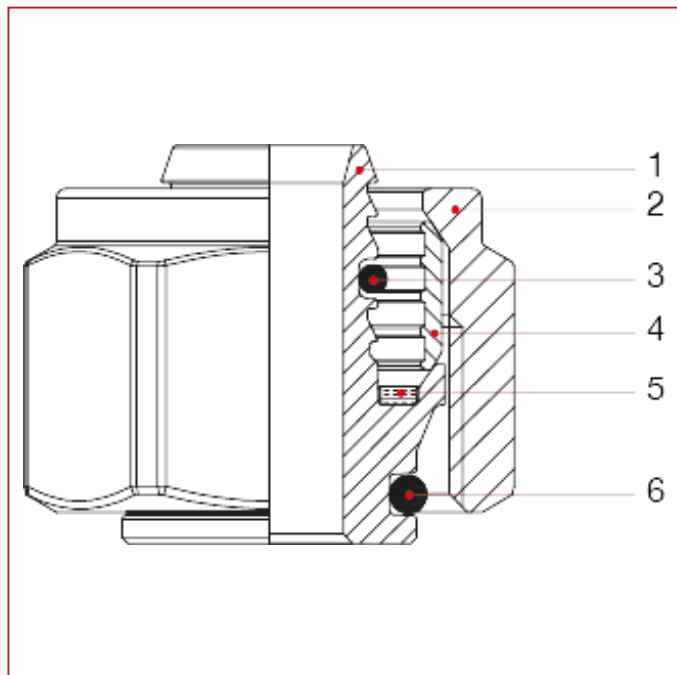




RACCORDS POUR TUBES MULTICOUCHE, PER, POLYBUTYLÈNE ET CUIVRE

595M Raccord à compression pour tube multicouche

MATÉRIAUX



POS.	DESCRIPTION	Q.té	MATÉRIAU
1	Queue	1	Laiton CW614N
2	Écrou	1	Laiton nickelé CW617N
3	Joint torique	1	EPDM
4	Bague	1	Laiton CW614N
5	Entretoise	1	PE
6	Joint torique	1	EPDM