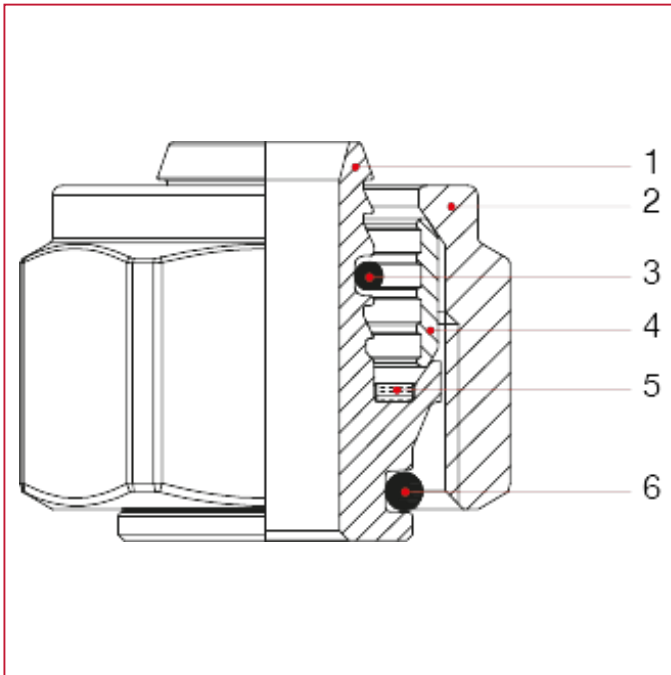




# ANSCHLÜSSE FÜR MULTILAYER, PEX, POLYBUTYLEN UND KUPFER

## 595M Druckanschluss für Verbundrohr

### WERKSTOFFE



NUM.	BESCHREIBUNG	Qt	MATERIALIEN
1	Verschraubung	1	Messing CW614N
2	Mutter	1	Vernickeltes Messing CW617N
3	O-Ring	1	EPDM
4	Ring	1	Messing CW614N
5	Distanzring	1	PE
6	O-Ring	1	EPDM