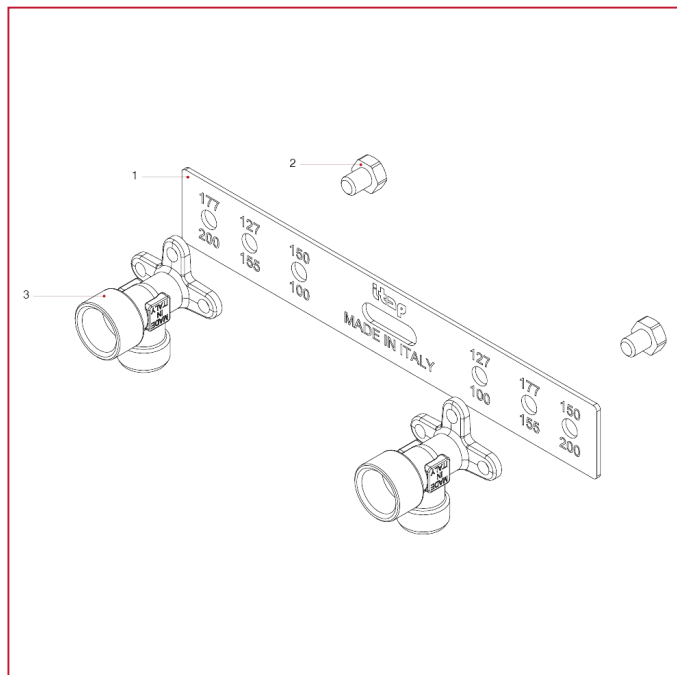




## 578 Металлическая монтажная пластина с двумя водорозетками

### МАТЕРИАЛЫ



N.	ОПИСАНИЕ	КО Л.	МАТЕРИАЛ
1	Металлический шаблон	1	Сталь P11
2	Винт	2	Fe
3	L-образный фитинг	2	Никелированная латунь CW617N