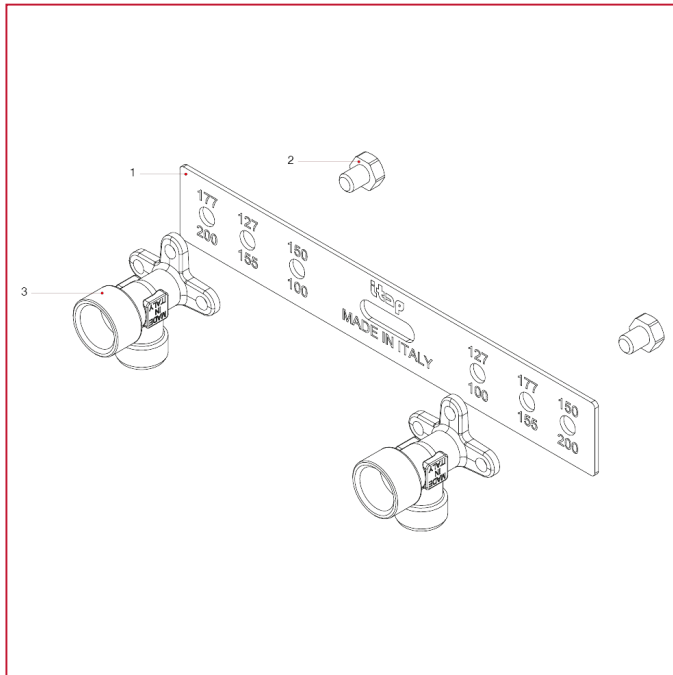




用于多层管、PEX 管、聚丁烯管和铜管的管件

578 带固定支架的双龙头座

材料



位置	产品说明	N.	材料
1	模板	1	钢 P11
2	螺丝	2	Fe
3	连接弯头	2	黄铜镀镍 CW617N