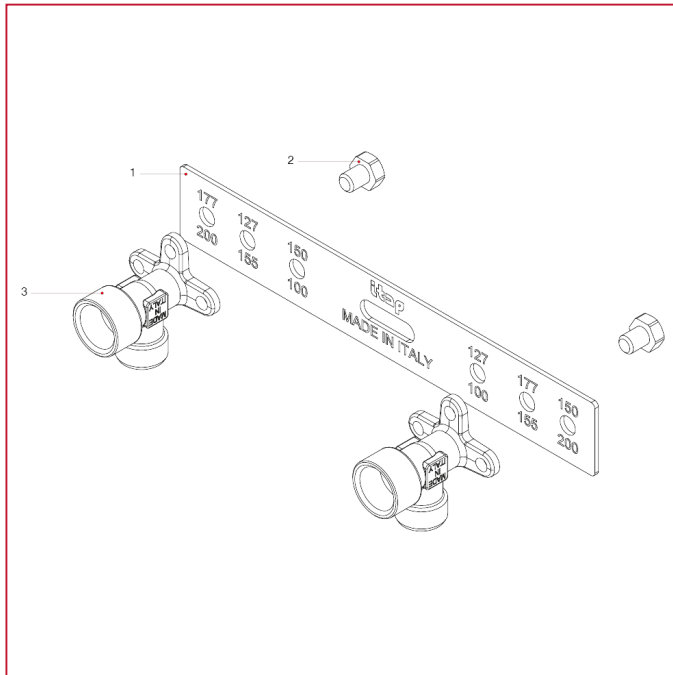




# RACCORDI PER TUBO MULTISTRATO, PEX, POLIBUTILENE E RAME

## 578 Dima in metallo con due raccordi a muro

### MATERIALI



POS.	DESCRIZIONE	N.	MATERIALE
1	Dima in metallo	1	Acciaio P11
2	Vite	2	Fe
3	Raccordo a L	2	Ottone nichelato CW617N