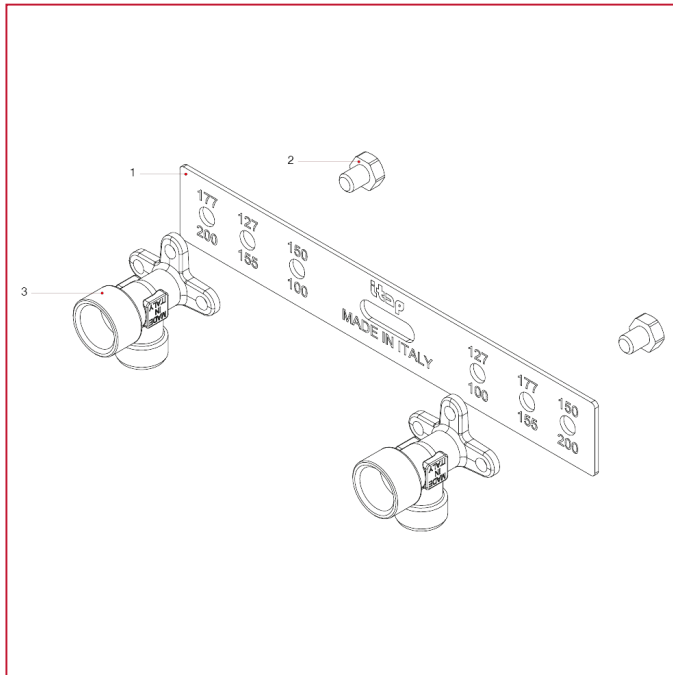




RACORES PARA TUBO MULTICAPA, PEX, POLIBUTILENO Y COBRE

578 Escantillón de metal con dos racores de pared

MATERIALES



POS.	DESCRIPCIÓN	N.	MATERIAL
1	Plantilla de metal	1	Acero P11
2	Tornillo	2	Fe
3	Racor en L	2	Latón niquelado CW617N