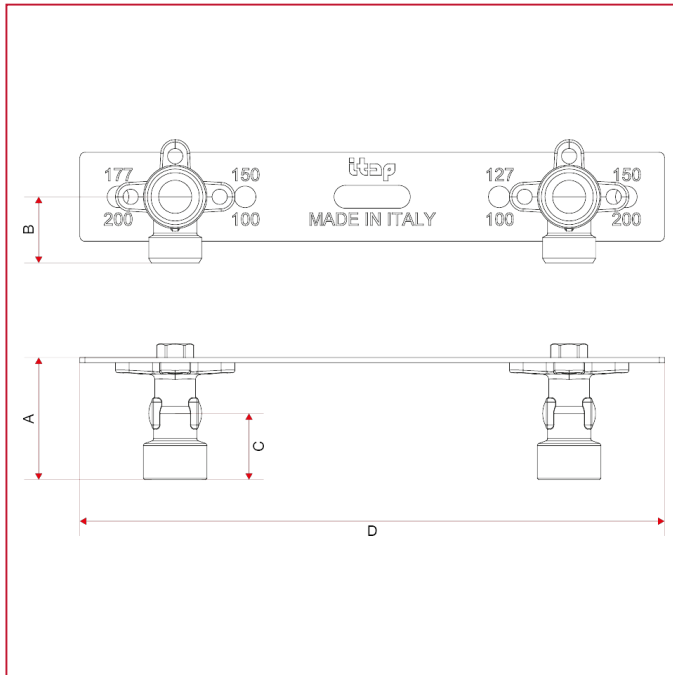




## 用于多层管、PEX 管、聚丁烯管和铜管的管件

### 578 带固定支架的双龙头座

#### 总尺寸



	1/2"	3/4"
A	48	56
B	26	32
C	26	32
D	230	230
Kg/cm <sup>2</sup> bar	20	20
LBS - psi	290	290