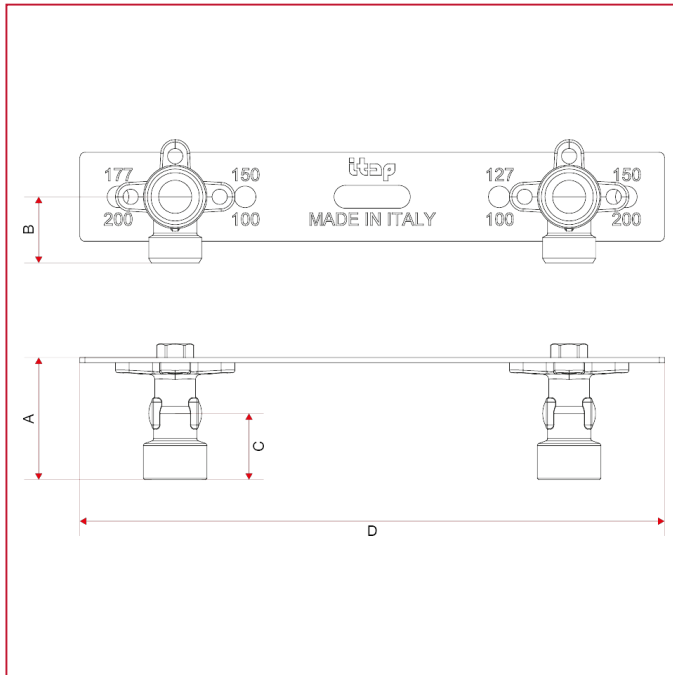




RACORES PARA TUBO MULTICAPA, PEX, POLIBUTILENO Y COBRE

578 Escantillón de metal con dos racores de pared

Dimensiones totales



	1/2"	3/4"
A	48	56
B	26	32
C	26	32
D	230	230
Kg/cm ² bar	20	20
LBS - psi	290	290