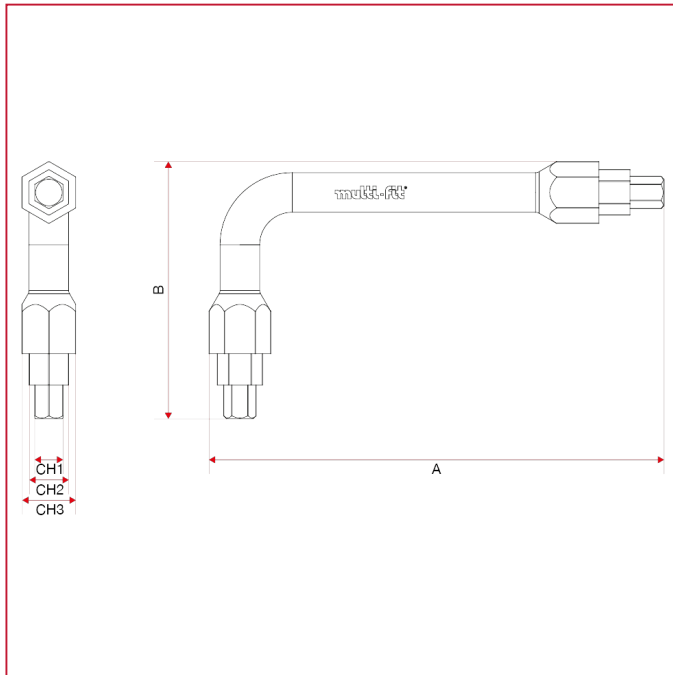




# RACCORDS POUR TUBES MULTICOUCHE, PER, POLYBUTYLÈNE ET CUIVRE

## 570 Clé pour blocage/débloccage

### DIMENSIONS



A	168
B	92
CH	CH1:10;C H2:14;CH 3:19