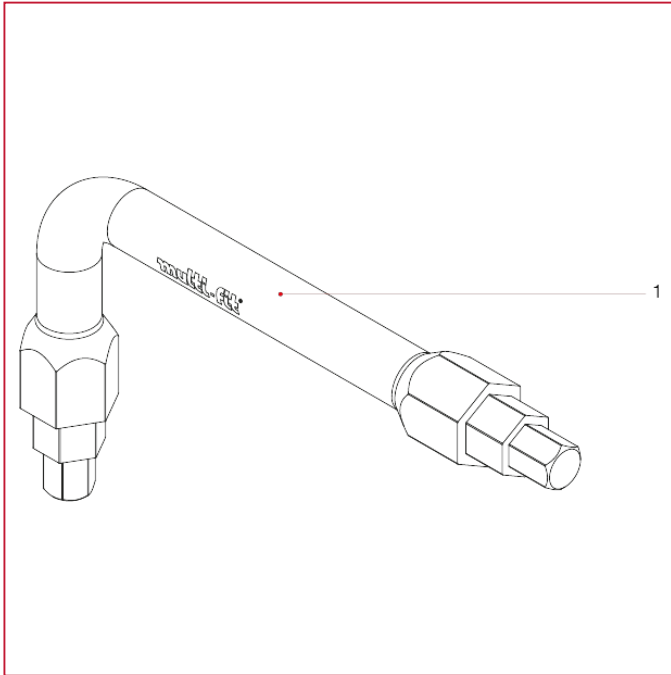




用于多层管、PEX 管、聚丁烯管和铜管的管件

570 内六角扳手

材料



位置	产品说明	N.	材料
1	扳手	1	C40