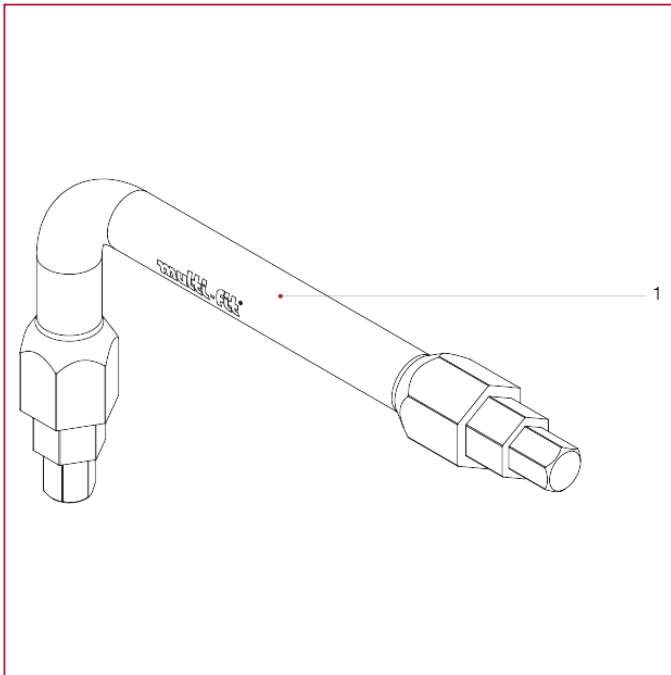




RACCORDI PER TUBO MULTISTRATO, PEX, POLIBUTILENE E RAME

570 Chiave di aggancio/sgancio

MATERIALI



POS.	DESCRIZIONE	N.	MATERIALE
1	Chiave	1	C40