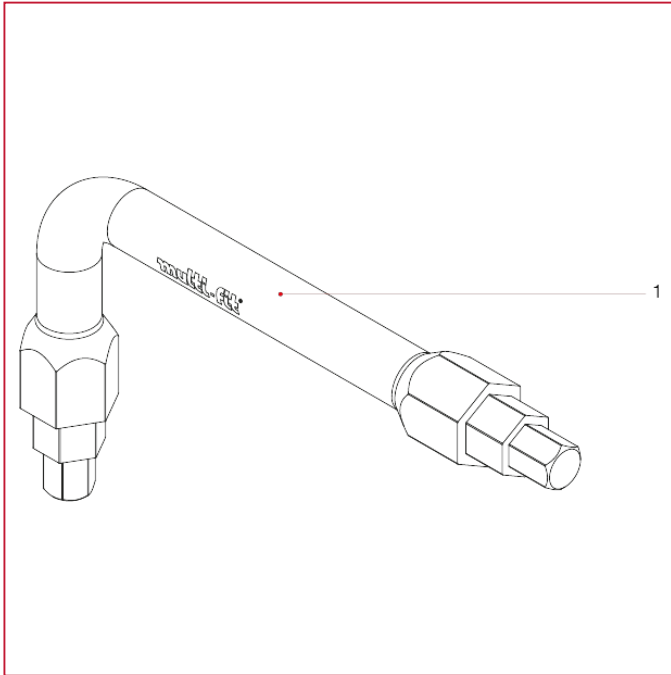




RACORES PARA TUBO MULTICAPA, PEX, POLIBUTILENO Y COBRE

570 Llave enganche/desenganche

MATERIALES



POS.	DESCRIPCIÓN	N.	MATERIAL
1	Llave	1	C40