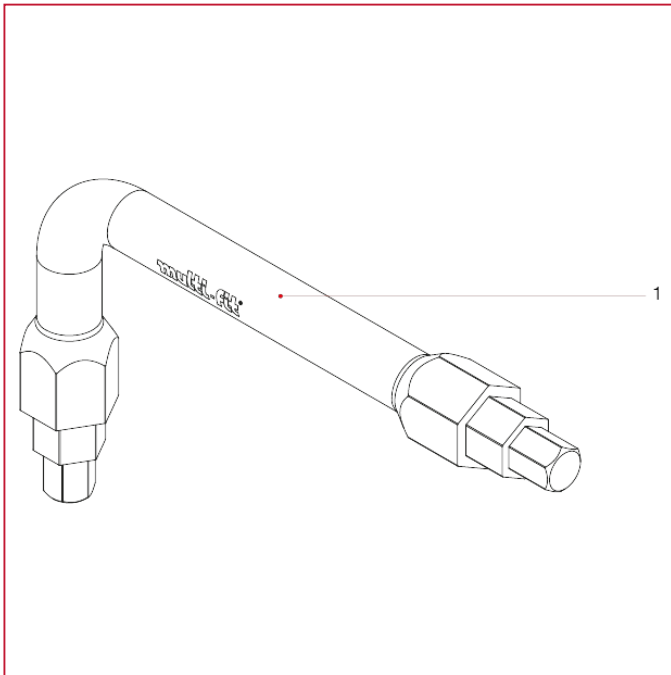




ANSCHLÜSSE FÜR MULTILAYER, PEX, POLYBUTYLEN UND KUPFER

570 Kopplungs-/Entkopplungsschlüssel

WERKSTOFFE



NUM.	BESCHREIBUNG	Qt	MATERIALIEN
1	Schlüssel	1	C40