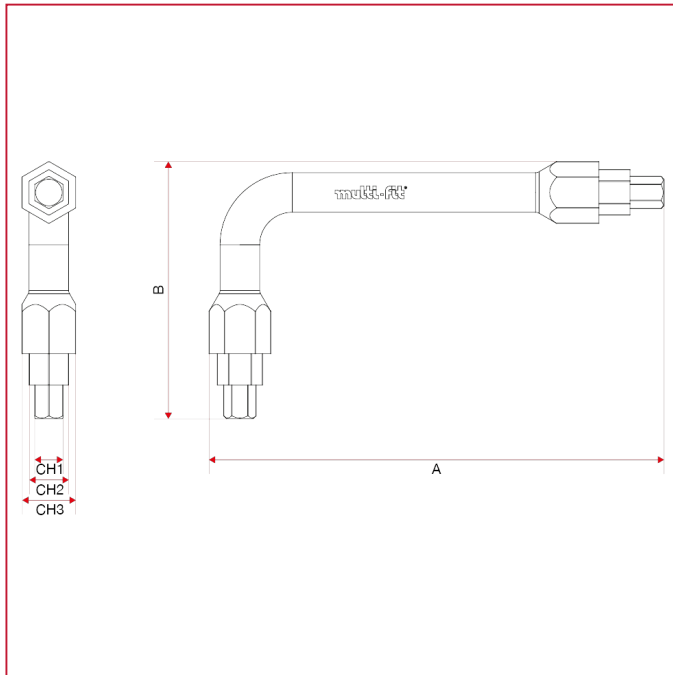




用于多层管、PEX 管、聚丁烯管和铜管的管件

570 内六角扳手

总尺寸



A	168
B	92
CH	CH1:10;C H2:14;CH 3:19