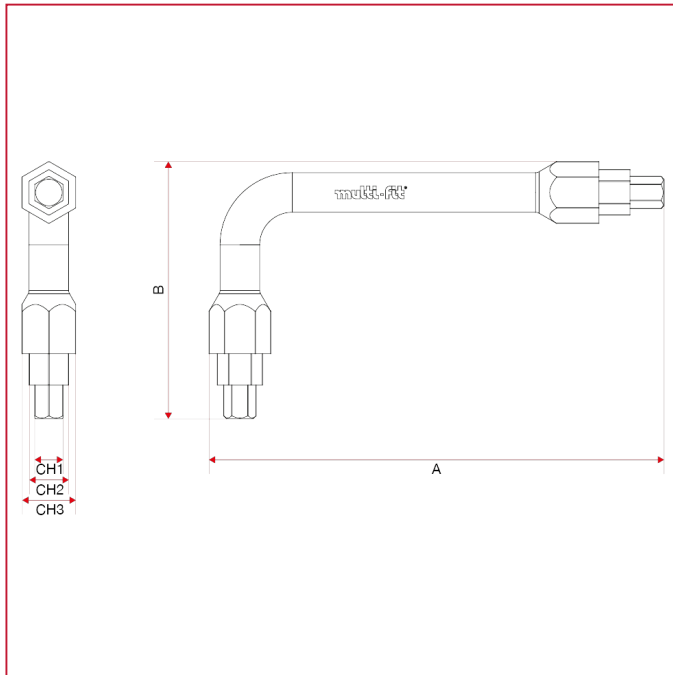




RACCORDI PER TUBO MULTISTRATO, PEX, POLIBUTILENE E RAME

570 Chiave di aggancio/sgancio

INGOMBRI



A	168
B	92
CH	CH1:10; CH2:14; CH3:19