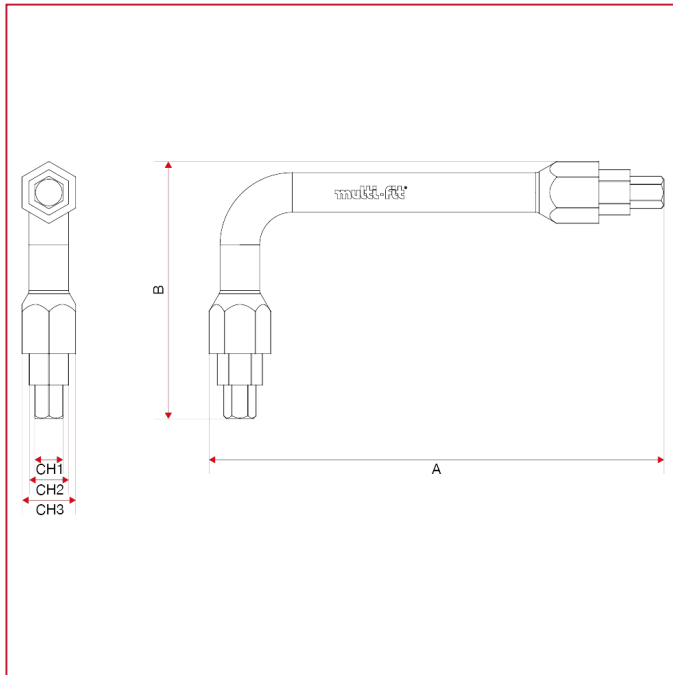




ANSCHLÜSSE FÜR MULTILAYER, PEX, POLYBUTYLEN UND KUPFER

570 Kopplungs-/Entkopplungsschlüssel

GESAMTABMESSUNGEN



A	168
B	92
CH	CH1:10;C H2:14;CH 3:19