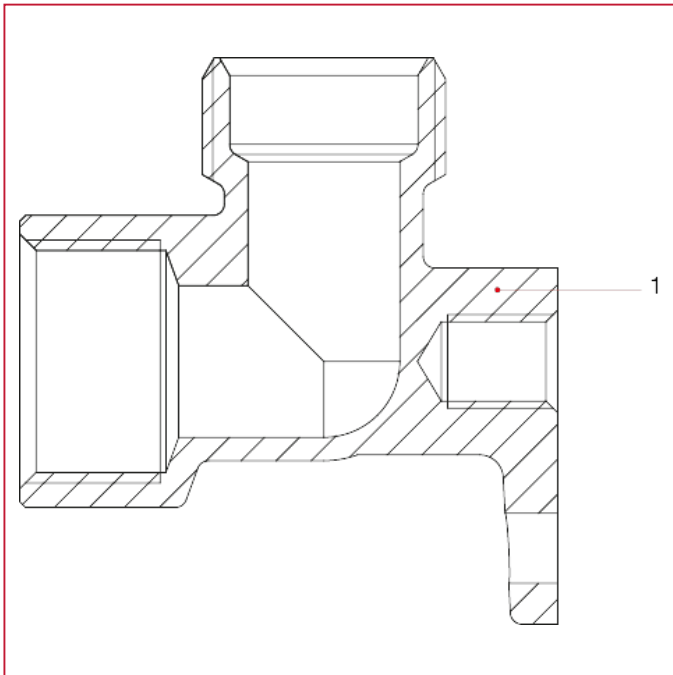




用于多层管、PEX 管、聚丁烯管和铜管的管件

548 龙头座

材料



位置	产品说明	N.	材料
1	配件	1	黄铜镀镍 CW617N