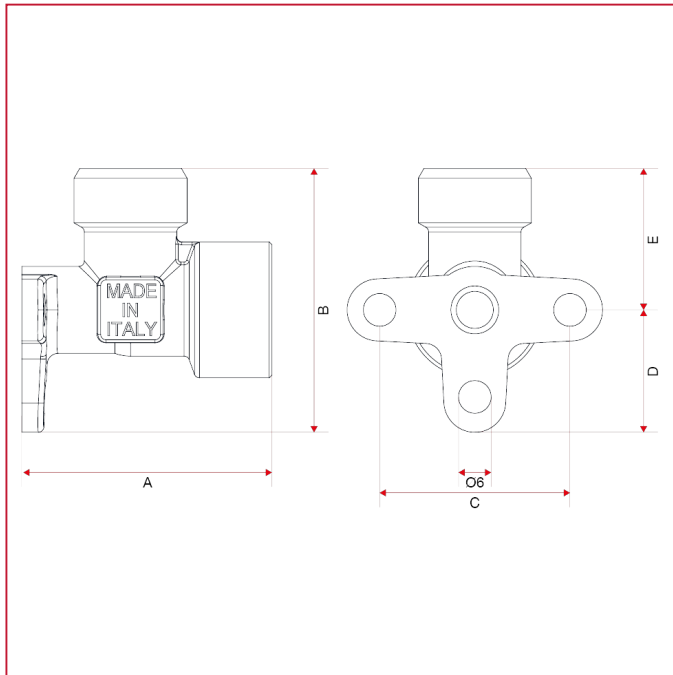




用于多层管、PEX 管、聚丁烯管和铜管的管件

548 龙头座

总尺寸



548 可提供规格：1/2"x1/2"、3/4"x3/4" eurokonus

	1/2"	3/4"
A	46	54
B	25	31
C	35	40
D	16	19
E	26	32
Kg/cm ² bar	20	20
LBS - psi	290	290