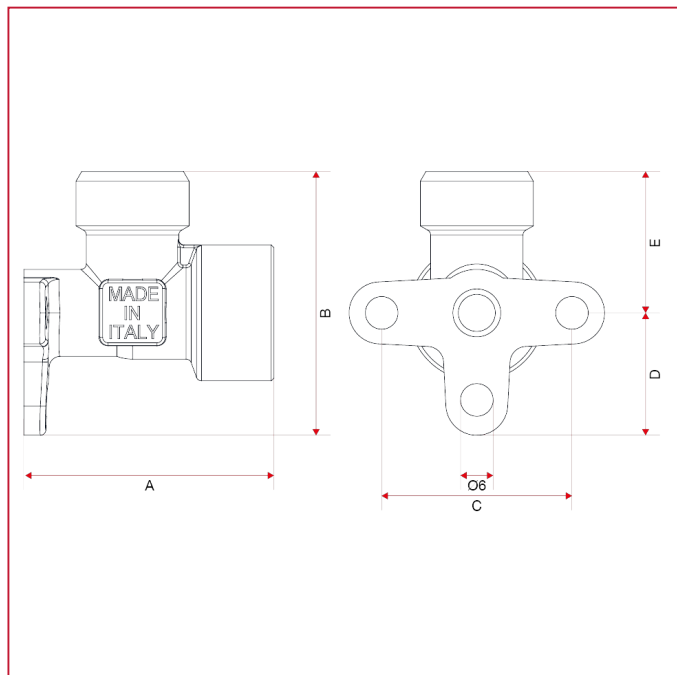




# RACCORDI PER TUBO MULTISTRATO, PEX, POLIBUTILENE E RAME

## 548 Raccordo a L femmina con attacco a muro

### INGOMBRI



548 misure disponibili: 1/2"x1/2", 3/4"x3/4" eurokonus

	1/2"	3/4"
A	46	54
B	25	31
C	35	40
D	16	19
E	26	32
Kg/cm <sup>2</sup> bar	20	20
LBS - psi	290	290