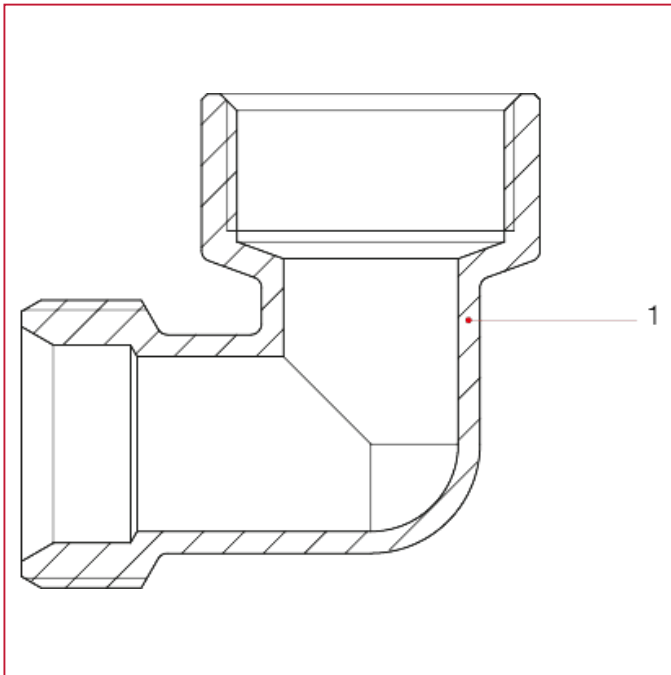




用于多层管、PEX 管、聚丁烯管和铜管的管件

545 内牙弯头

材料



| 位置 | 产品说明 | N. | 材料 |
|----|------|----|-------------|
| 1 | 配件 | 1 | 黄铜镀镍 CW617N |