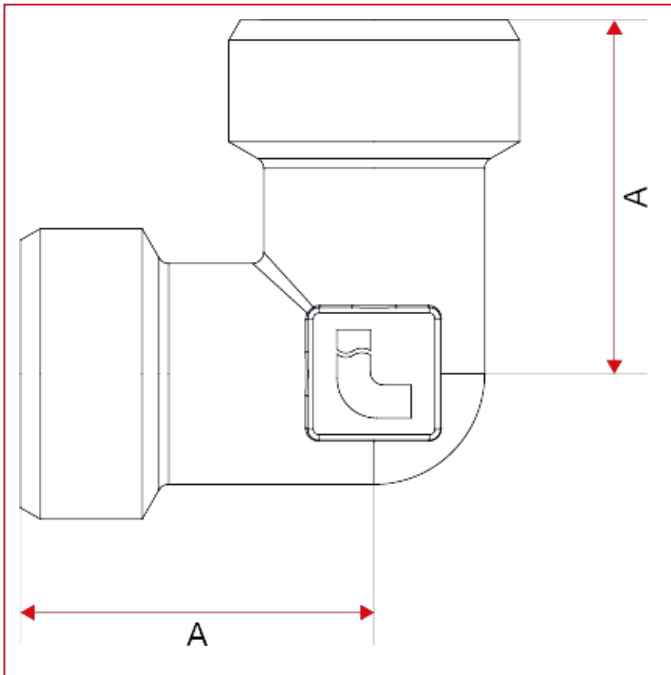




# ANSCHLÜSSE FÜR MULTILAYER, PEX, POLYBUTYLEN UND KUPFER

## 540 L-Anschluss, Außengewinde

### GESAMTABMESSUNGEN



540 Erhältliche Größen: 1/2"x1/2", 1/2"x3/4"eurokonus, 3/4"x3/4" eurokonus, 1"x1"

	1/2"x1/2"	1/2"x3/4"	3/4"x3/4"	1"x1"
A	26	30	32	34
Kg/cm <sup>2</sup> bar	20	20	20	20
LBS - psi	290	290	290	290