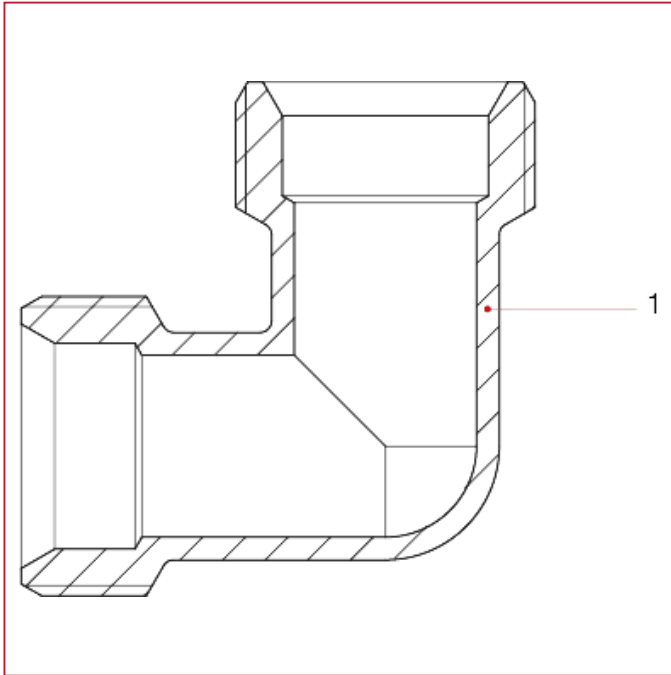




RACORES PARA TUBO MULTICAPA, PEX, POLIBUTILENO Y COBRE

540 Racor en L macho

MATERIALES



POS.	DESCRIPCIÓN	N.	MATERIAL
1	Racor	1	Latón niquelado CW617N