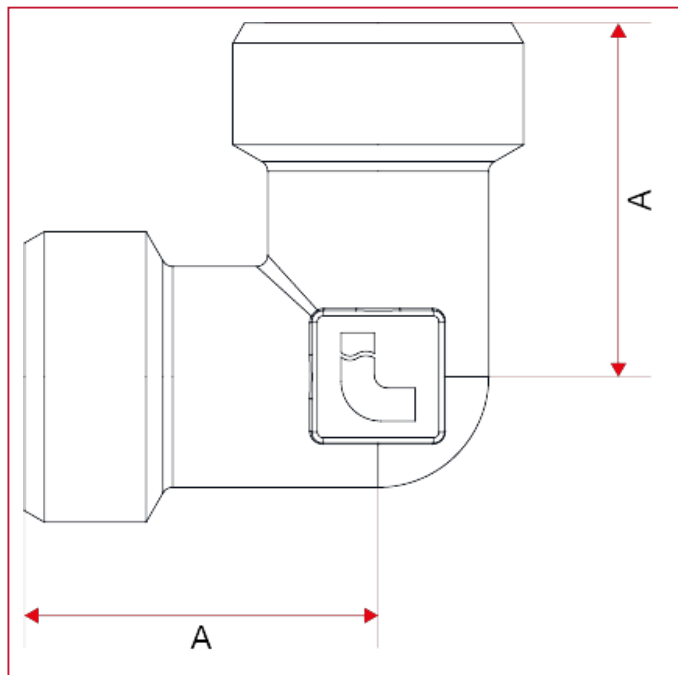




**540** Угольник с отводом НР

**ГАБАРИТНЫЕ РАЗМЕРЫ**



**540 Доступные размеры: 1/2"x1/2", 1/2"x3/4" евроконус, 3/4"x3/4" евроконус, 1"x1"**

	1/2"x1/2"	1/2"x3/4"	3/4"x3/4"	1"x1"
A	26	30	32	34
Kg/cm <sup>2</sup> bar	20	20	20	20
LBS - psi	290	290	290	290