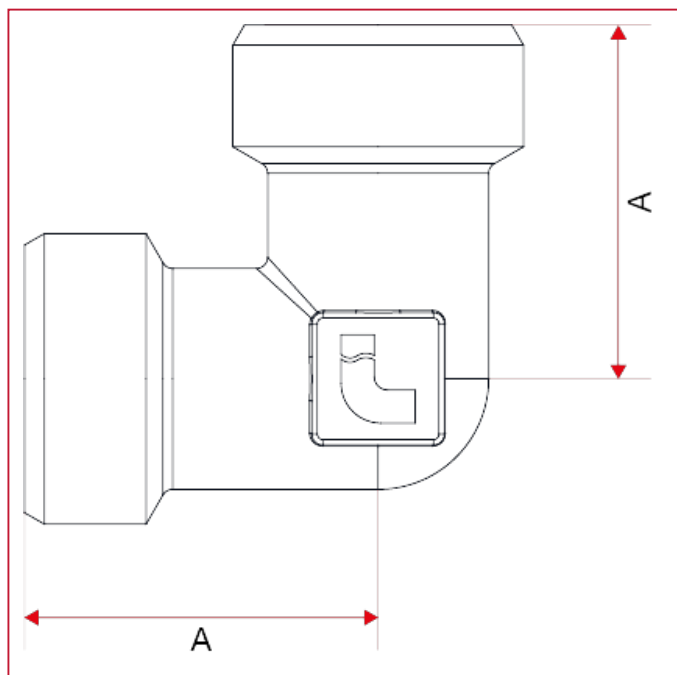




# RACCORDI PER TUBO MULTISTRATO, PEX, POLIBUTILENE E RAME

## 540 Raccordo a L maschio

### INGOMBRI



540 misure disponibili: 1/2"x1/2", 1/2"x3/4" eurokonus, 3/4"x3/4" eurokonus, 1"x1"

	1/2"x1/2"	1/2"x3/4"	3/4"x3/4"	1"x1"
A	26	30	32	34
Kg/cm <sup>2</sup> bar	20	20	20	20
LBS - psi	290	290	290	290