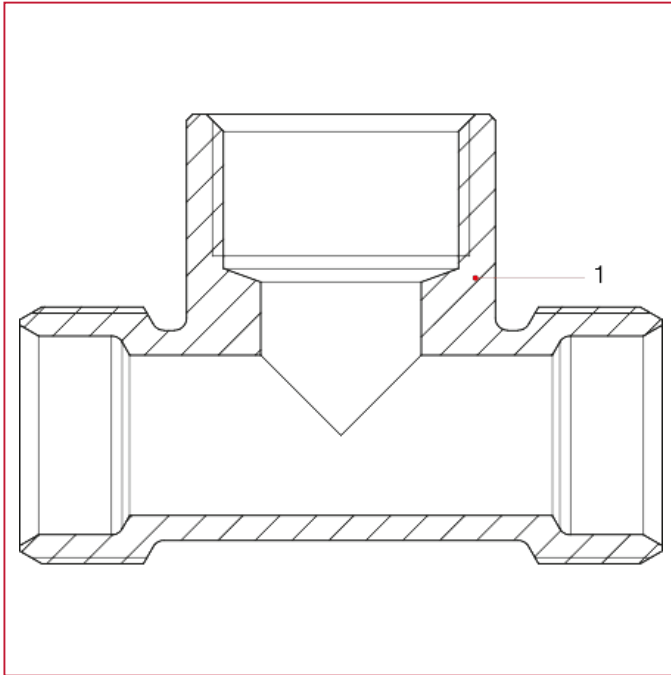




# RACCORDI PER TUBO MULTISTRATO, PEX, POLIBUTILENE E RAME

## 535 Raccordo a T femmina

### MATERIALI



POS.	DESCRIZIONE	N.	MATERIALE
1	Raccordo	1	Ottone nichelato CW617N