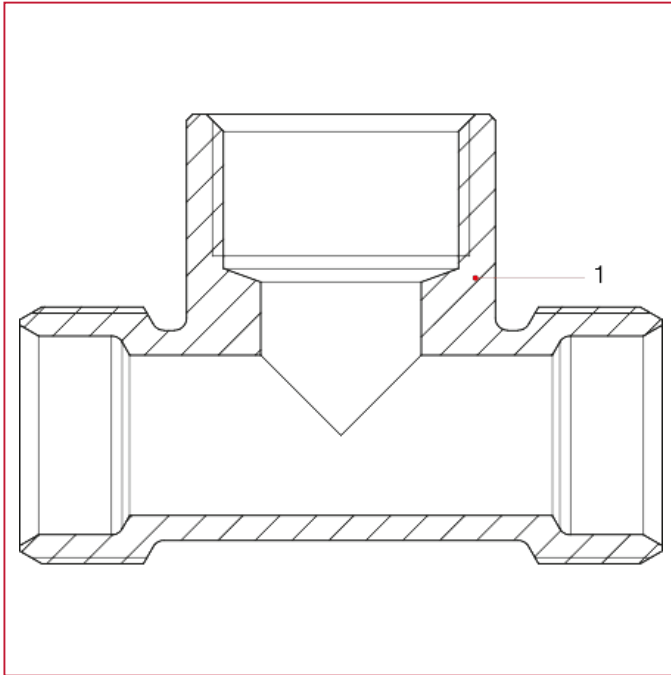




# RACORES PARA TUBO MULTICAPA, PEX, POLIBUTILENO Y COBRE

## 535 Racor en T hembra

### MATERIALES



POS.	DESCRIPCIÓN	N.	MATERIAL
1	Racor	1	Latón niquelado CW617N