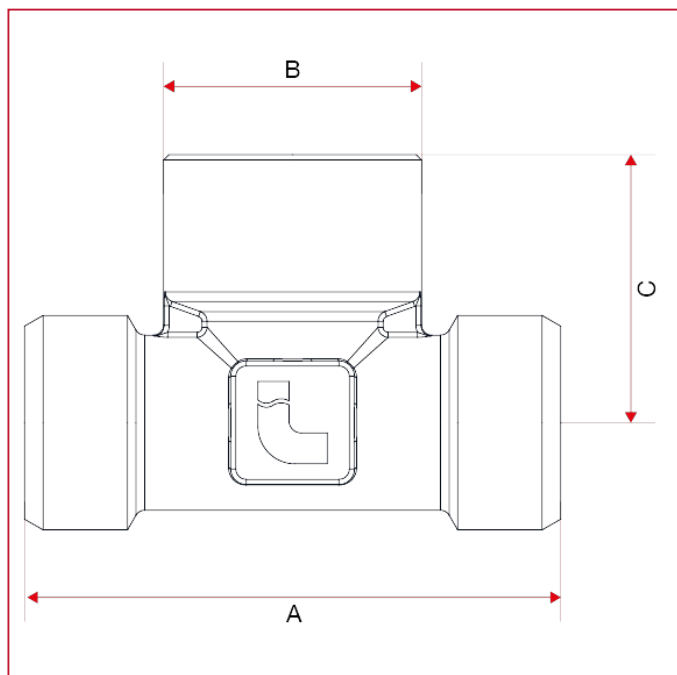




RACCORDI PER TUBO MULTISTRATO, PEX, POLIBUTILENE E RAME

535 Raccordo a T femmina

INGOMBRI



535 misure disponibili: 1/2"x1/2"x1/2", 3/4"x3/4"x3/4" eurokonus

	1/2"	3/4"
A	52	64
B	26	31
C	25	32
Kg/cm ² bar	20	20
LBS - psi	290	290