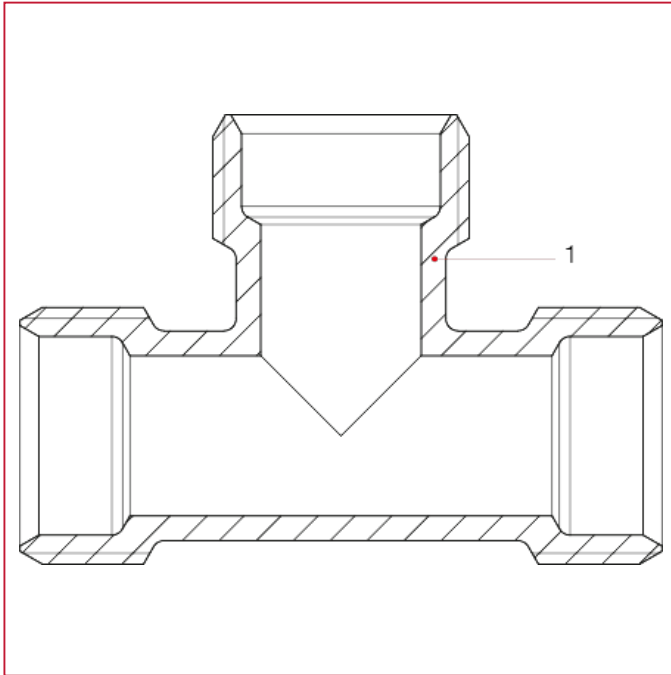




RACCORDI PER TUBO MULTISTRATO, PEX, POLIBUTILENE E RAME

530 Raccordo di accoppiamento a T

MATERIALI



POS.	DESCRIZIONE	N.	MATERIALE
1	Raccordo	1	Ottone nichelato CW617N