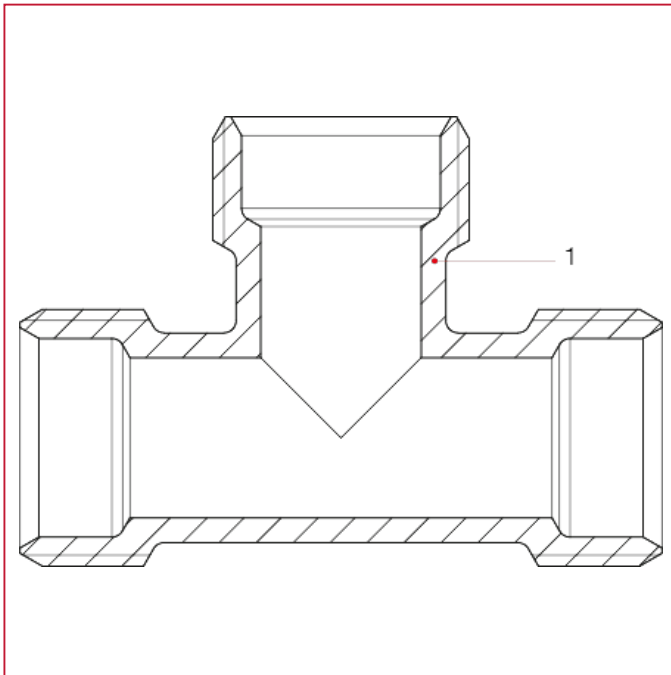




# ANSCHLÜSSE FÜR MULTILAYER, PEX, POLYBUTYLEN UND KUPFER

## 530 T-Kopplungsanschluss

### WERKSTOFFE



NUM.	BESCHREIBUNG	Qt	MATERIALIEN
1	Anschluss	1	Vernickeltes Messing CW617N