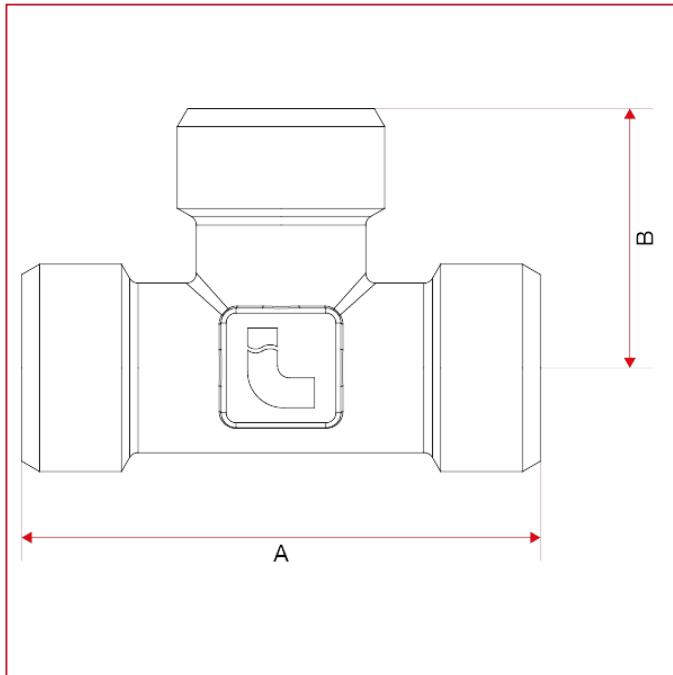




# RACCORDI PER TUBO MULTISTRATO, PEX, POLIBUTILENE E RAME

## 530 Raccordo di accoppiamento a T

### INGOMBRI



530 misure disponibili: 1/2"x1/2"x1/2", 3/4"x3/4"x3/4" eurokonus, 1"x1"x1"

	1/2"	3/4"	1"
A	52	64	68
B	26	32	34
Kg/cm <sup>2</sup> bar	20	20	20
LBS - psi	290	290	290