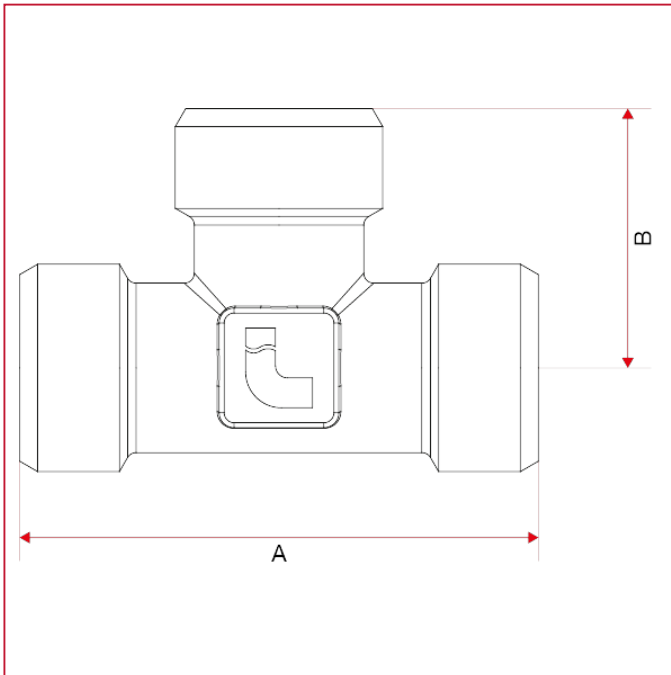




ANSCHLÜSSE FÜR MULTILAYER, PEX, POLYBUTYLEN UND KUPFER

530 T-Kopplungsanschluss

GESAMTABMESSUNGEN



530 Erhältliche Größen: 1/2"x1/2"x1/2", 3/4"x3/4"x3/4" eurokonus, 1"x1"x1"

	1/2"	3/4"	1"
A	52	64	68
B	26	32	34
Kg/cm ² bar	20	20	20
LBS - psi	290	290	290