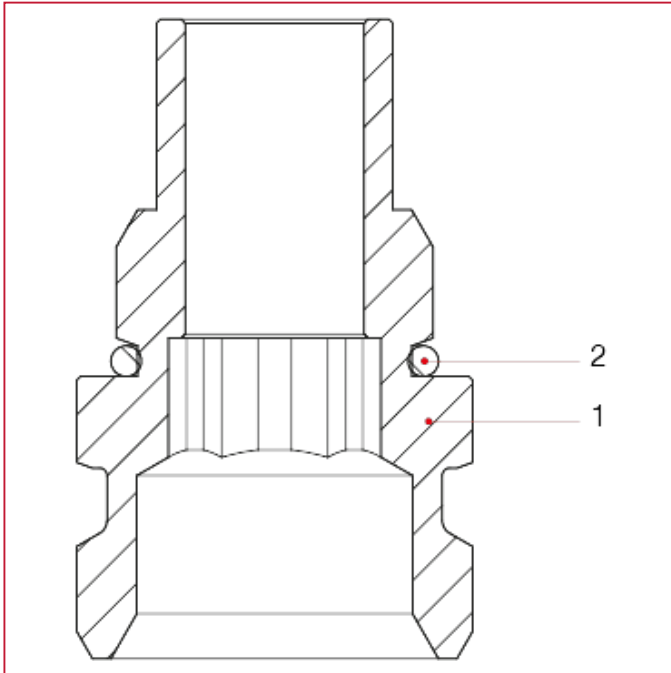




ANSCHLÜSSE FÜR MULTILAYER, PEX, POLYBUTYLEN UND KUPFER

519N Zwischenstück Außengewinde/Außengewinde

WERKSTOFFE



POS.	BESCHREIBUNG	N.	MATERIAL
1	Verteileranschluss	1	Vernickeltes Messing CW614N
2	O-Ring	1	EPDM