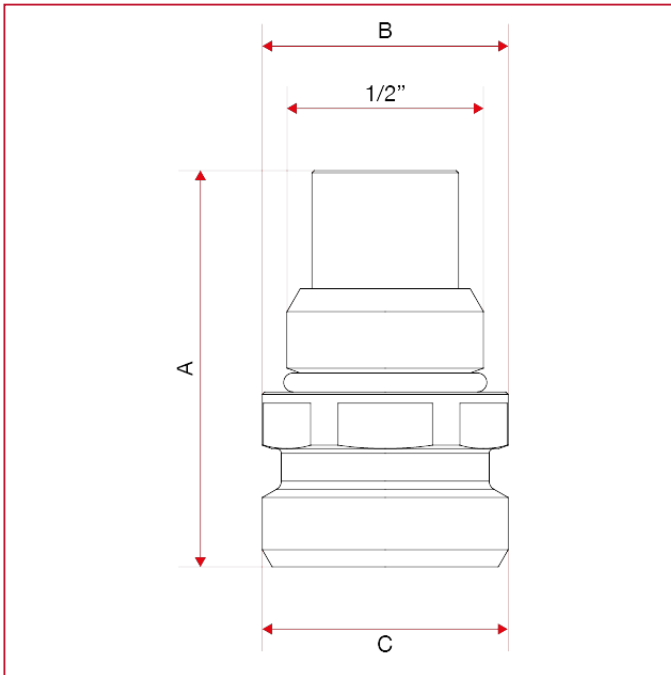




ACCESORIOS PARA COLECTORES

519N Racor intermedio macho/macho, colector 1"1/4

Dimensiones totales



1/2" -
3/4" EUR
OKONUS

A	41,9
B	26
C	3/4"
Kg/cm ² bar	20
LBS - psi	290