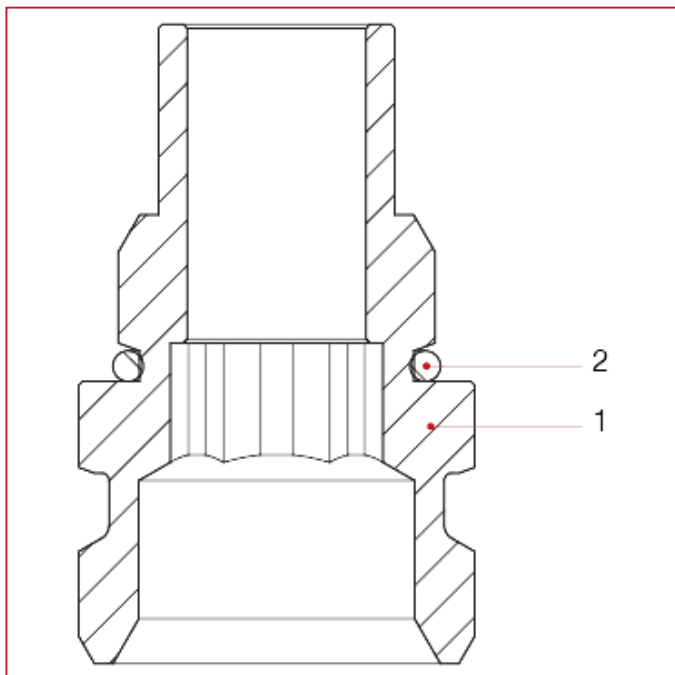




RACCORDI PER TUBO MULTISTRATO, PEX, POLIBUTILENE E RAME

519N Raccordo intermedio maschio/maschio, collettore 1"1/4

MATERIALI



POS.	DESCRIZIONE	N.	MATERIALE
1	Raccordo per collettori	1	Ottone nichelato CW614N
2	O-ring	1	EPDM