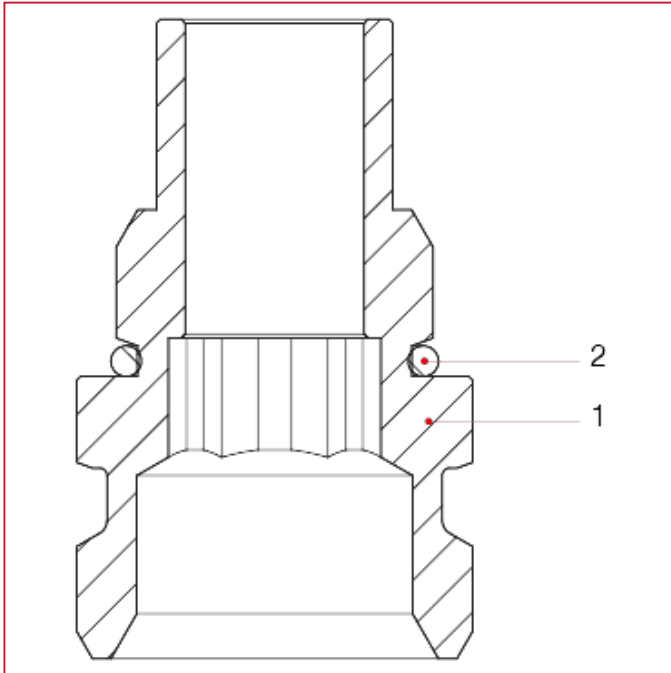




RACORES PARA TUBO MULTICAPA, PEX, POLIBUTILENO Y COBRE

519N Racor intermedio macho/macho, colector 1"1/4

MATERIALES



POS.	DESCRIPCIÓN	N.	MATERIAL
1	Racor para colectores	1	Latón niquelado CW614N
2	Junta tórica	1	EPDM