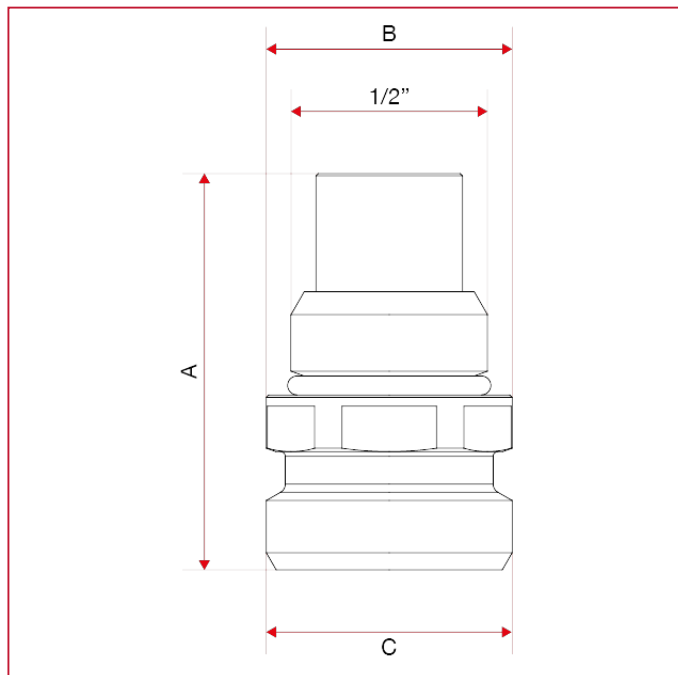




**519N** Переходный ниппель – коллекторы 1"1/4

**ГАБАРИТНЫЕ РАЗМЕРЫ**



1/2" -  
3/4" EUR  
OKONUS

A	41,9
B	26
C	3/4"
Kg/cm <sup>2</sup> bar	20
LBS - psi	290