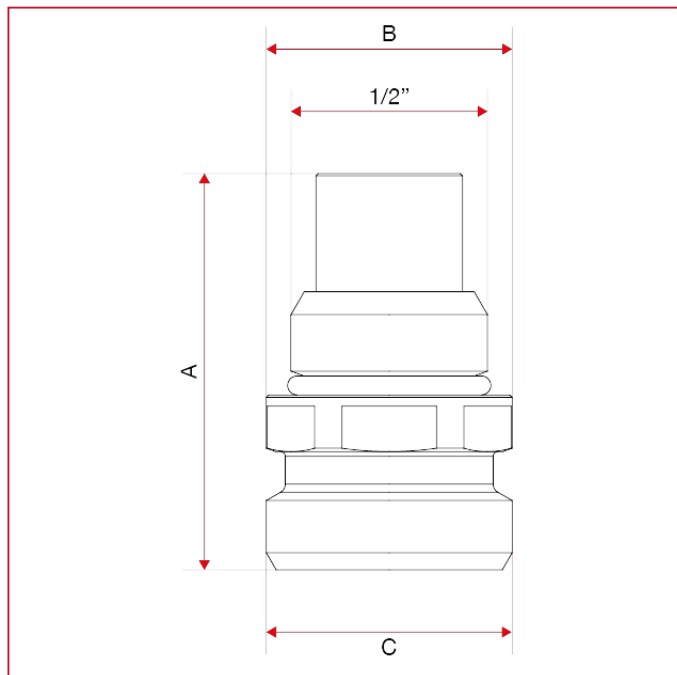




# RACCORDI PER TUBO MULTISTRATO, PEX, POLIBUTILENE E RAME

**519N** Raccordo intermedio maschio/maschio, collettore 1"1/4

## INGOMBRI



1/2" -  
3/4" EUR  
OKONUS

A	41,9
B	26
C	3/4"
Kg/cm <sup>2</sup> bar	20
LBS - psi	290