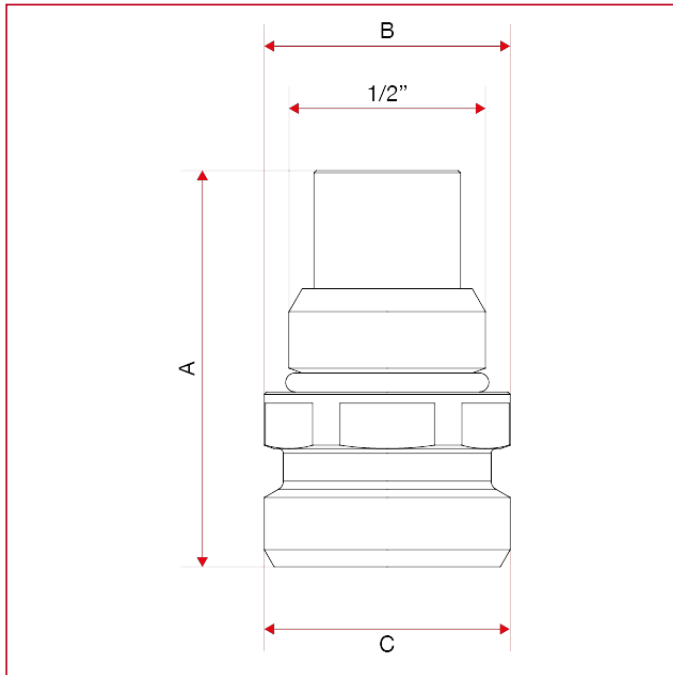




# RACORES PARA TUBO MULTICAPA, PEX, POLIBUTILENO Y COBRE

## 519N Racor intermedio macho/macho, colector 1"1/4

### Dimensiones totales



1/2" -  
3/4" EUR  
OKONUS

A	41,9
B	26
C	3/4"
Kg/cm <sup>2</sup> bar	20
LBS - psi	290