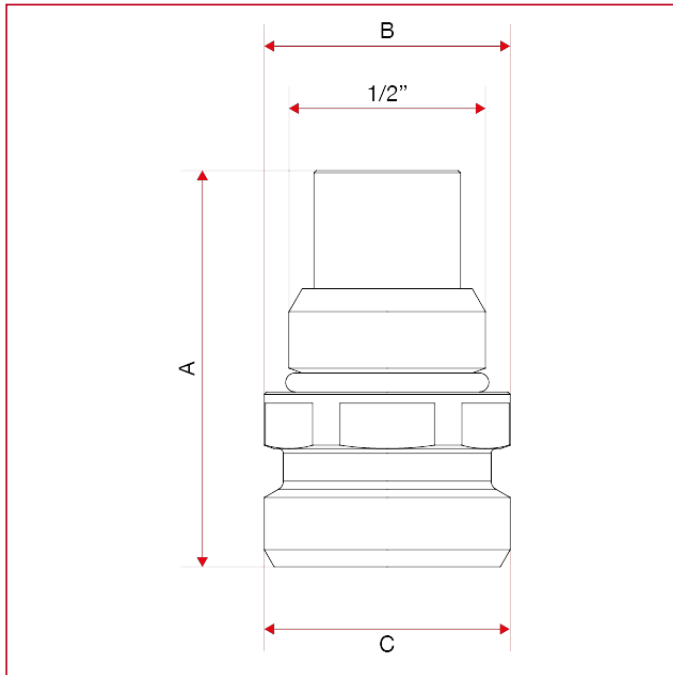




## 分水器配件

### 519N 双外牙连接头 - 规格为 1 " 1/4 的分水器

#### 总尺寸



	1/2" - 3/4" EUROKO NUS
A	41,9
B	26
C	3/4"
Kg/cm2 bar	20
LBS - psi	290