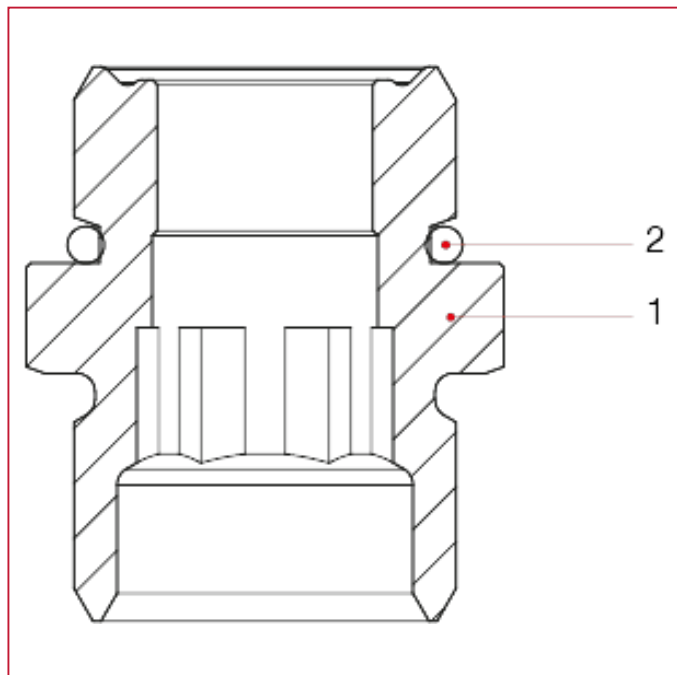




ПРИНАДЛЕЖНОСТИ ДЛЯ КОЛЛЕКТОРОВ

518N Переходный ниппель – коллекторы 1"

МАТЕРИАЛЫ



N.	ОПИСАНИЕ	КО Л.	МАТЕРИАЛ
1	Фитинг для коллекторов	1	Никелированная латунь CW614N
2	Уплотнительное кольцо	1	СКЭПТ