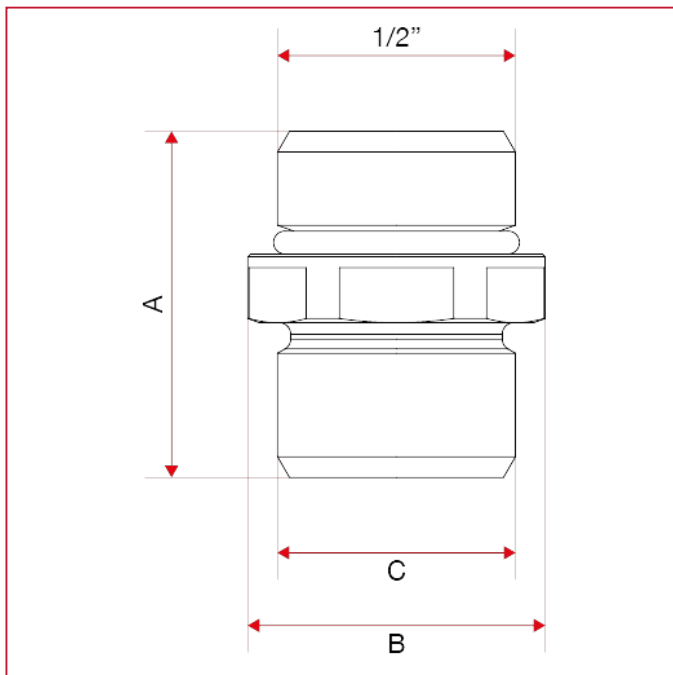




分水器配件

518N 双外牙连接头 - 规格为 1"的分水器

总尺寸



	1/2" - 1/2"	1/2" - 3/4" EUROKO NUS
A	30,2	29,2
B	26	26
C	1/2"	3/4"
Kg/cm2 bar	20	20
LBS - psi	290	290