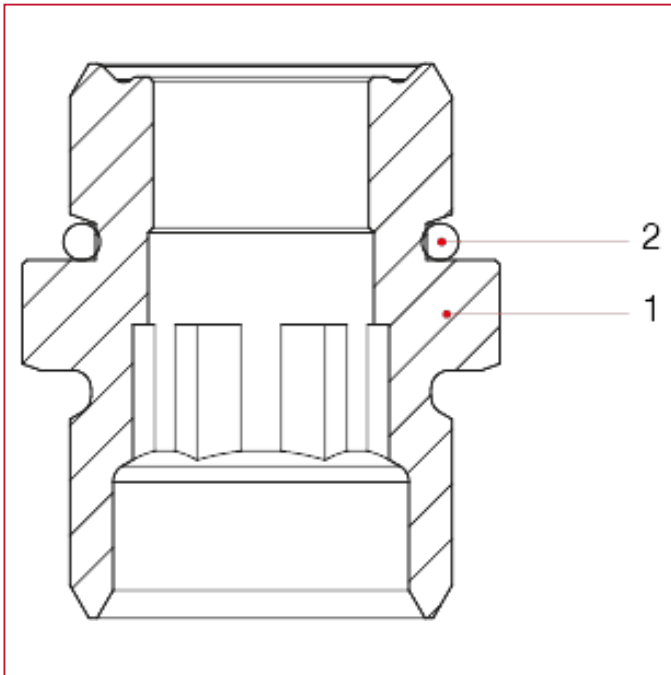




ANSCHLÜSSE FÜR MULTILAYER, PEX, POLYBUTYLEN UND KUPFER

518N Zwischenstück Außengewinde/Außengewinde

WERKSTOFFE



NUM.	BESCHREIBUNG	Qt	MATERIALIEN
1	Verteileranschluss	1	Vernickeltes Messing CW614N
2	O-Ring	1	EPDM