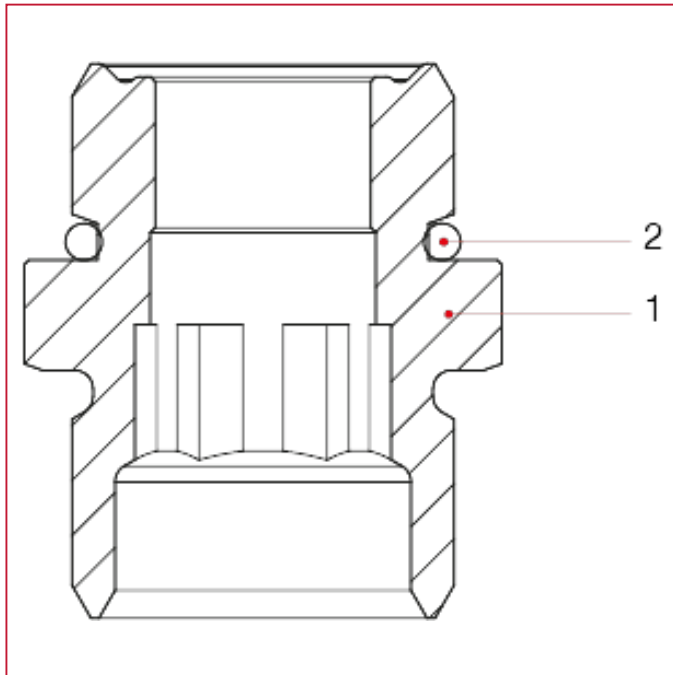




## ACCESORIOS PARA COLECTORES

### 518N Racor intermedio macho/macho, colector 1"

#### MATERIALES



POS.	DESCRIPCIÓN	N.	MATERIAL
1	Racor para colectores	1	Latón niquelado CW614N
2	Junta tórica	1	EPDM