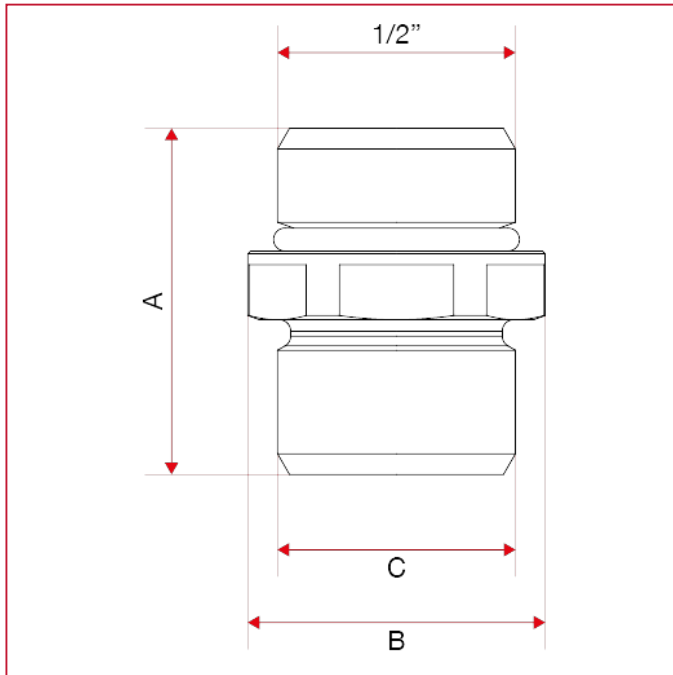




## 分水器配件

### 518N 双外牙连接头 - 规格为 1" 的分水器

#### 总尺寸



	1/2" - 1/2"	1/2" - 3/4" EUROKO NUS
A	30,2	29,2
B	26	26
C	1/2"	3/4"
Kg/cm <sup>2</sup> bar	20	20
LBS - psi	290	290