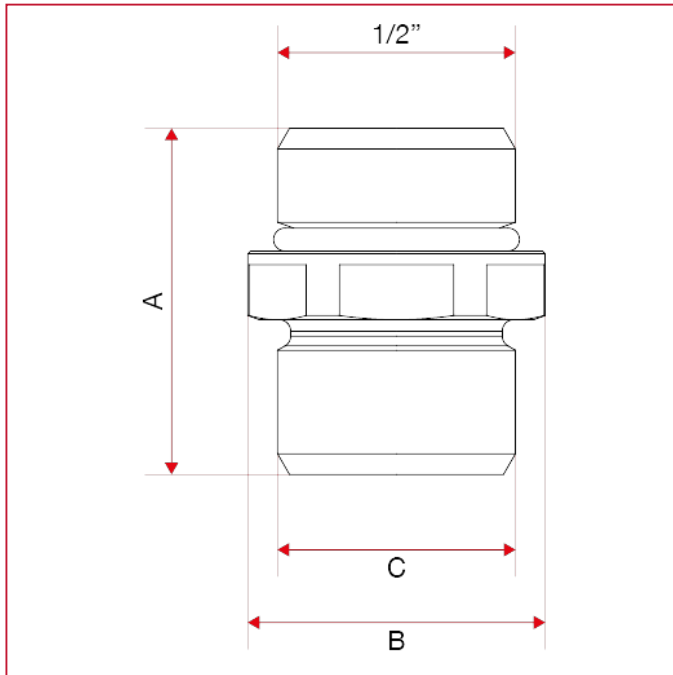




# ZUBEHÖRE FÜR VORMONTIERTE HEIZKREISVERTEILER

## 518N Zwischenstück Außengewinde/Außengewinde

### GESAMTABMESSUNGEN



	1/2" - 1/2"	1/2" - 3/4" EUR OKONUS
A	30,2	29,2
B	26	26
C	1/2"	3/4"
Kg/cm <sup>2</sup> bar	20	20
LBS - psi	290	290