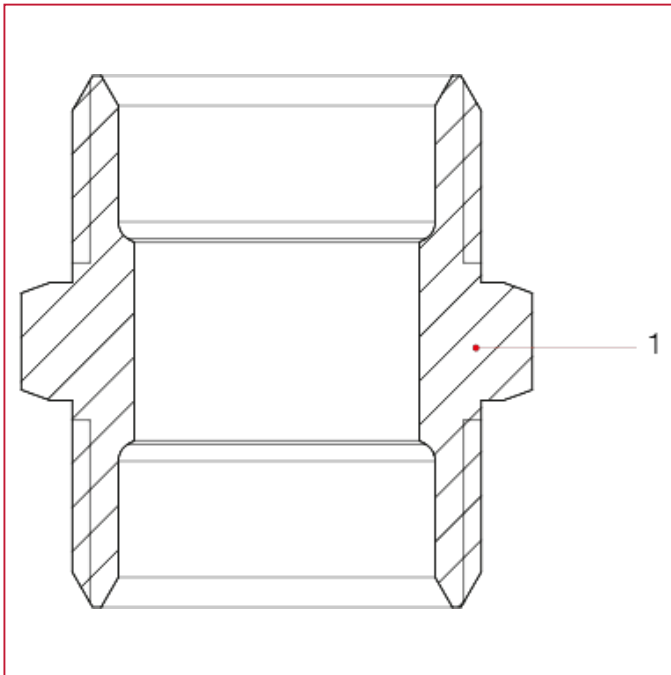




# RACCORDI PER TUBO MULTISTRATO, PEX, POLIBUTILENE E RAME

## 515 Raccordo diritto maschio

### MATERIALI



POS.	DESCRIZIONE	N.	MATERIALE
1	Raccordo	1	Ottone PTL CW617N