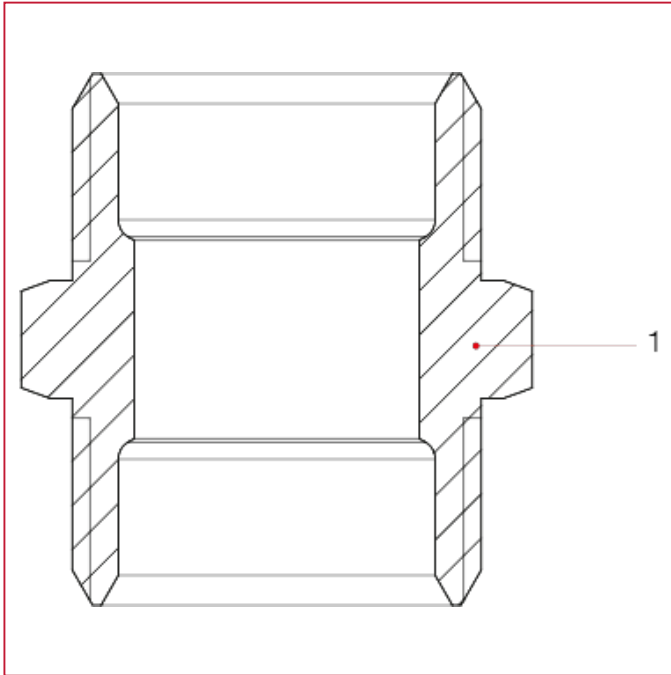




RACCORDS POUR TUBES MULTICOUCHE, PER, POLYBUTYLÈNE ET CUIVRE

515 Raccord droit mâle

MATÉRIAUX



POS.	DESCRIPTION	Q.té	MATÉRIAU
1	Raccord	1	Laiton PTL CW617N