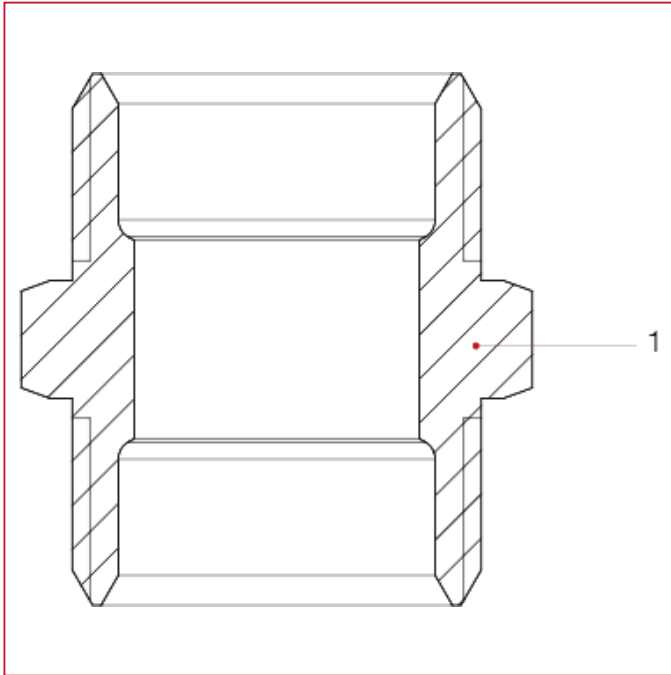




# RACORES PARA TUBO MULTICAPA, PEX, POLIBUTILENO Y COBRE

## 515 Racor recto macho

### MATERIALES



POS.	DESCRIPCIÓN	N.	MATERIAL
1	Racor	1	Latón PTL CW617N